



## Thule Omnistor 5102 - VW T5

# > Instructions



# Thule Omnistor 5102 - VW T5

Prod.nr. 309852 - 309851  
VW901-04



GEBRUIKSAANWIJZING    GEBRAUCHSANLEITUNG  
MODE D'EMPLOI        USER INSTRUCTIONS



## THULE OMNISTOR GARANTIE

1. De Thule Omnistor luifel heeft voor de koper 2 jaar garantie vanaf de datum van factuur.
2. De garantie geldt voor vervanging van onderdelen die defect of onvolledig zijn en voor het niet naar behoren functioneren van de luifel.
3. In geval van defecten kunt u zich richten tot uw dealer met bewijs van factuur.
4. Defecten die ontstaan door onoordeelkundig gebruik, nalatigheid of ongeval, vallen niet onder de garantie. Bovendien vervalt de garantie als het product niet naar behoren is gemonteerd. Ook geldt geen garantie als veranderingen zijn aangebracht of als de luifel door ondeskundige personen is gerepareerd. De garantie vervalt ook als het serienummer en/of datum gewijzigd of veranderd is.
5. Als de koper bepaalde onderdelen die hij als defect beschouwt, wenst terug te sturen, zijn de transportkosten voor de verzender. Als deze onderdelen door ons als defect worden beschouwd en onder garantie vallen, zullen deze hersteld en teruggestuurd worden. Indien de garantie niet van toepassing is, worden herstellingskosten in rekening gebracht. Transportkosten zijn voor rekening van de klant.
6. Producten of onderdelen die teruggestuurd worden, moeten goed verpakt zijn.
7. Een andere vorm van garantie dan hier beschreven, wordt niet verleend. Vertegenwoordigers zijn niet gemachtigd om garanties af te geven, zowel schriftelijk als mondeling, voor andere zaken dan in deze garantiebepalingen is vastgesteld. Met deze garantiebepalingen vervallen alle eerder bepaalde en verstrekte garanties van welke aard ook. Verdere aanspraken zijn uitgesloten.



## LA GARANTIE THULE OMNISTOR

1. Le store Thule Omnistor est garanti pendant 2 ans, à dater du jour de la facture, pourvu qu'il reste en possession de l'acheteur initial.
2. La garantie couvre tous les vices de fabrication et de matière. Elle s'étend aux frais de pièces s'y rapportant.
3. Pour toutes les pièces défectueuses, nous vous demandons de bien vouloir consulter votre concessionnaire sans omettre de lui fournir une copie de la facture d'achat.
4. La garantie ne peut être invoquée dans le cas d'un acte de négligence, d'un accident, ou de l'intervention sur le produit par des personnes non qualifiées, si le store n'a pas été monté ou utilisé suivant nos instructions ou si le numéro de série a été altéré ou effacé.
5. Tout acheteur d'un produit neuf désirant nous renvoyer des pièces défectueuses s'engage à payer les frais de transport. Dès le retour, l'article sera examiné par Thule Omnistor afin de constater s'il satisfait aux conditions de garantie. Dans l'affirmative, il vous sera retourné après réparation. Si la garantie n'est pas applicable, les frais de réparation et de transport seront à la charge du propriétaire.
6. Les produits retournés à l'usine devront être emballés convenablement.
7. Aucune autre garantie n'est accordée. Aucune personne ou représentant n'est habilité à accorder des garanties en d'autres termes que ceux indiqués ci-dessus.



## THULE OMNISTOR GARANTIE

1. Für die Thule Omnistor Markise wird ab Datum des Kaufbeleges eine zweijährige Garantie gewährt.
2. Innerhalb der Garantiezeit beseitigen wir alle Funktionsfehler an der Markise, die nachweisbar auf mangelhafte Ausführung oder Materialfehler zurückzuführen sind.
3. Im Falle eines Mangels wenden Sie sich bitte unter Vorlage des Kaufbeleges an Ihren Fachhändler.
4. Funktionsfehler die nachweislich durch falschen Gebrauch, Nachlässigkeit oder einen Unfall entstanden sind, werden von der Garantie ausgeschlossen. Die Garantie erlischt auch, wenn die Markise unsachgemäss montiert, gehandhabt, die Seriennummer verändert, entfernt oder wenn an der Markise in irgendeiner Weise modifiziert wurde.
5. Falls Sie uns ein oder mehrere Ersatzteile zusenden wollen, die Sie für fehlerhaft halten, bitten wir, uns diese fracht- und portofrei zuzusenden. Sollten sich diese Teile als mangelhaft herausstellen, werden diese von uns repariert und zurückgesandt. Ist es kein Funktions- oder Materialfehler, oder ist die Garantiezeit abgelaufen, werden die Reparaturkosten berechnet. Alle Fracht und Transportkosten gehen in diesem Falle zu Lasten des Kunden. Durch die Instandsetzung wird die Garantiezeit nicht erneuert oder verlängert.
6. Ersatzteile sind vor der Rücksendung zu verpacken.
7. Es wird keine andere Garantie abgegeben. Weder ein Vertreter unseres Hauses oder ein Fachhändler ist berechtigt, mündlich oderschriftlich irgendeine andere, als die hier erklärte Garantie abzugeben oder eine Haftung zu übernehmen. Diese Garantie tritt an die Stelle jeglicher anderer Garantien gleich welcher Art, und schliesst ausdrücklich jegliche Haftung aus.

# Thule Omnistor 5102 - VW T5

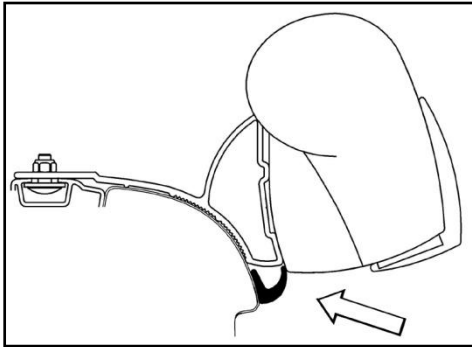
Prod.nr. 309852 - 309851  
VW901-04



## THULE OMNISTOR WARRANTY

1. The warranty for the Thule Omnistor awning to the original buyer is two years from date of invoice.
2. The warranty covers replacement of parts arising from defects and from the inability of the awning to perform its intended function.
3. In case of a defect, consult your dealer with original invoice.
4. Defects, which in our judgment occur from misuse, negligence or accident, are not covered by the warranty. In addition, the warranty does not apply if the product is installed or handled improperly or if the awning has been altered in any way or has been repaired by unqualified persons, or if the serial number and/or date has been altered or removed.
5. Should the original buyer wish to return to us parts believed to be defective, the parts should be sent prepaid. If we find the parts defective and covered by warranty, they will be repaired and returned. If warranty does not apply or has expired, a nominal charge will be made. Any transport costs are for the owner's account.
6. Returned goods should be in solid wrapping.
7. No other warranty is given and no representative is authorised to give any warranty or assume liability by words or action under any warranty other than that is contained herein. This warranty is expressly in lieu of any other expressed or implied warranty of whatever nature and expressly excludes any other further liability.

OPTION : OMNI-GUTTER multipurpose rain gutter Art.nr. 3079\*\*



# Thule Omnistor 5102 - VW T5

Prod.nr. 309852 - 309851  
VW901-04



Lees deze montagevoorschriften aandachtig. Bij verkeerde montage vervalt elke aanspraak op garantie.

## Inhoud adapterset:

A. Duo-boutplaatje .....	3
B. Slotbout DIN603 - M6x16 .....	4
C. Borgmoer DIN985 - M6 .....	4
D. Moerkapje M6 .....	4
E. Zeskantbout M6x20 .....	2
F. Nylon sluitring .....	2
G. Adapter 120mm .....	1
H. Adapter 216mm .....	1

## Montage :

1. Schuif de duo-boutplaatjes met de slotbouten in de juiste volgorde in de dakrail van de VW T5 aan de passagierszijde (fig.1) tot waar de adapters zullen komen (fig.2).
2. SIKA 252-lijm op het ribde vlak van de adapters aanbrengen (fig.3). Ontvet het dak met SIKA activator daar waar de adapter zal komen.
3. De adapters op de bouten plaatsen en positioneren volgens fig. 2, de borgmoeren aandraaien en voorzien van de moerkapjes.
4. De luifel in de adapters haken (fig.4), alle deuren sluiten, en max. 30cm uitdraaien (fig.6 en 7).
5. De luifel zodanig verschuiven dat het voorste gat in de luifel correspondeert met de moer in de voorste adapter. Bevestigen met sluitring en bout. (fig.5)
6. Haal de steunarmen uit het voorprofiel (fig.8) en zet ze uit op de gewenste hoogte (fig.9). Draai de luifel verder uit totdat ook de achterste bout kan geplaatst worden.
7. Laat bij het drogen van de lijm de luifel  $\pm 5$ cm openstaan zodat de adapters niet op torsie belast worden.

## Algemene opmerkingen:

- Een luifel is een zonnewering en geen beschutting tegen onweer. Bij opkomende storm, sneeuwval of zware regenval dient de luifel ingedraaid te worden.
- De luifel mag niet vrijhangend gebruikt worden.

## Gebruiksaanwijzing:

1. Sluit alle deuren. Steek de zwengel in de bajonetsluiting van de luifel en draai de luifel open. Tegelijk de zwengel naar beneden houden (fig.6).
2. De luifel uitdraaien (fig.7) tot max. 0,5 meter (fig.10). Haal de steunarmen uit het voorprofiel (fig.8) en zet ze uit op de gewenste hoogte (fig.9). Draai verder uit. Opmerking : De steunarmen nooit zo hoog uitschuiven dat het doek klemt tussen de bovenkant van de armen en de kast.
3. Zet de steunarmen vast met de haringen(fig.12).
4. Draai het windwerk iets terug tot het doek zich spant.
5. Bij regen of wind: Zet 1 kant van de luifel lager zodat het water kan aflopen (fig.11). Zet de steunarmen vast met tentharingen in de grond (fig.12) en monteer de hold down kit: Bestelnr. 50 0000 38 (fig.12).
6. Het doek mag niet langdurig nat opgerold blijven.
7. Reinig het doek alleen met water of met OMNI-CLEANER.



Lisez ces instructions attentivement. Un montage non conforme annule toutes les clauses de garantie.

## Contenu du kit de montage :

A. Plaque de boulons duo .....	3
B. Boulon à bois DIN603 - M6x16 .....	4
C. Ecrou de sureté DIN985 - M6 .....	4
D. Cache-écrou .....	4
E. Vis hexagonales DIN933 - M6x20 .....	2
F. Rondelle en nylon .....	2
G. Adaptateur 120mm .....	1
H. Adaptateur 216mm .....	1

## Montage

1. Glissez les plaques de boulons duo ensemble avec les boulons à bois dans le bon ordre (fig.1) dans le rail de toit côté passager jusqu'à l'endroit où viendront les adaptateurs (fig.2).
2. Appliquez de la colle SIKA 252 sur les surfaces rainurées (fig.3). Dégraissez la partie du toit où viendront les adaptateurs à l'aide de SIKA activator.
3. Posez les adaptateurs sur les boulons, positionnez-les suivant fig.2 ; serrez les écrous et mettez les caches-écrous.

# Thule Omnistor 5102 - VW T5

Prod.nr. 309852 - 309851  
VW901-04



4. Accrochez le store sur les adaptateurs (fig.4), fermez toutes les portes et déroulez le store de 30cm maximum (fig.6 et 7).
5. Glissez le store de façon à ce que le trou percé dans la partie avant du boîtier du store correspond au trou de l'adaptateur avant. Fixez avec le boulon et la rondelle (fig.5)
6. Sortez les pieds de support de la barre de charge (fig.8) et réglez-les à la hauteur désirée (fig.9). Déroulez le store jusqu'à ce que le trou derrière le bras articulé gauche devient visible et fixez le store à l'adaptateur arrière avec boulon et rondelle.
7. Pendant que la colle sèche, laissez le store ouvert de  $\pm 5$ cm, afin d'éviter toutes torsions du boîtier.

## Remarques générales:

- Un store est une protection solaire et non pas une protection contre les intempéries. En cas de précipitations pluvieuses ou de rafales de vent, le store doit être tenu fermé.
- Le store ne peut pas être utilisé sans les pieds de support.

## Mode d'emploi:

1. Fermez toutes les portes. Introduisez la manivelle dans la cloche à système bayonnette située à l'extrémité de l'axe du treuil (fig.6) et ouvrez le store en tirant la manivelle légèrement vers le bas (fig.6).
2. Déroulez le store (fig. 7) jusqu'à 0,5 m max. (fig.10). Sortez les pieds de support de la barre de charge (fig.8) et réglez-les à la hauteur désirée (fig.9). Déroulez le store entièrement. Remarque: Ne mettez jamais les pieds de support à une telle hauteur que la toile soit coincée entre les bras articulés et le boîtier.
3. Fixez les pieds de support à l'aide des piquets (fig.12).
4. Tendez la toile d'avantage en tournant la manivelle vers la gauche.
5. Par temps de pluie ou de vent: Faites descendre l'un des pieds de support de façon à faciliter l'écoulement de l'eau (fig.11). Fixez les pieds de support au sol avec des piquets (fig.12) et montez la sangle hold down kit à commander en option sous la référence 50 0000 38 (fig.12).
6. Evitez d'enrouler la toile mouillée pendant une longue période.
7. Nettoyez la toile uniquement avec de l'eau ou avec l'OMNI-CLEANER.



Lesen Sie die Montageanleitung sorgfältig durch, da bei unsachgemässer Montage der Garantieanspruch erlischt.

## Inhalt des Sets:

A. Doppelbolzen-Platten.....	3
B. Vierkantsechskopfschraube DIN603 - M6x16.....	4
C. Muttern DIN985 - M6.....	4
D. Mutterkappe M6.....	4
E. Sechseckbolzen DIN933 - M6x20.....	2
F. Nylon Unterlegscheiben.....	2
G. Adapter 120mm.....	1
H. Adapter 216mm.....	1

## Montage :

1. Schieben Sie die Platten Doppelbolzen-Platten mit die Vierkantsechskopfschraube in der richtigen Reihenfolge in die Dachschiene an die Fahrgastseite (Fig.1) bis der zukünftige Platz des Adaptern erreicht ist (Fig.2).
2. Bringen Sie auf den gerippten Flächen Klebemasse SIKA 252 an (Fig.3). Entfetten Sie die Montageflächen erst sorgfältig mit SIKA activator, bevor Sie die Adapter anbringen.
3. Befestigen Sie die Adaptern fest mit den Muttern an der richtigen Position (Fig.2) und platzieren Sie die Mutterkappen auf den schrauben.
4. Hängen Sie die Markise an die Adaptern (fig.4), schließen Sie alle Türen, und öffnen Sie die Markise maximal 30cm (fig.6 und 7).
5. Verschieben Sie die Markise bis das Loch in der Markise mit der Nietmutter im Adapter übereinstimmt und befestigen Sie mit den Bolzen und den Unterlegscheiben (Fig.5).
6. Die Stützfüße aus dem Frontprofil herausnehmen(Fig.8), die Stützfüße bis auf die gewünschte Höhe ausschieben(Fig.9) und weiter auskurbeln bis das andere Loch erreichbar ist. Befestigen Sie mit dem Bolzen und der Unterlegscheibe.
7. Lassen Sie während des Austrocknens des Klebers die Markise  $\pm 5$  cm offenstehen, um einer möglichen Verdrehung des Gehäuses vorzubeugen.

## Allgemeine Bemerkungen:

- Eine Markise ist ein Sonnenschutz, kein Allwetterschutz. Sie ist bei aufkommendem Sturm einzufahren, ebenso bei Schneefall und schwerem Regenfall.
- Die Markise darf nicht ohne Stützfüße aufgestellt werden.

## Gebrauchsanleitung:

1. Schließen Sie alle Türen. Die Kurbel in die Bajonettfassung der Markise einbringen und die Markise öffnen. Die Kurbel beim Drehen stets nach unten halten (Fig. 6).

# Thule Omnistor 5102 - VW T5

Prod.nr. 309852 - 309851  
VW901-04



2. Maximal 0,5m auskurbeln (Fig.7 und 10). Dann die Stützfüße aus dem Frontprofil herausnehmen(Fig.8), die Stützfüße bis auf die gewünschte Höhe ausschieben(Fig.9) und weiter auskurbeln. Bemerkung: Die Stützfüße nie so hoch ausschieben, dass das Tuch zwischen der Oberkante der Arme und dem Kasten klemmt.
3. Klemmen Sie die Stützarme fest (Fig.9).
4. Die Kurbel etwas zurückdrehen, bis das Tuch gespannt ist.
5. Bei Regen und Wind: Stellen Sie einen Stützfuß bedeutend tiefer (Fig.11), als den anderen, so daß das Wasser leichter vom Tuch abfließen kann. Befestigen Sie die Stützfüße mit Heringen im Boden (Fig.12). und montieren Sie ein Sturmband: Bestellnr. 50 0000 38 (Fig.11).
6. Das Tuch darf nicht für längere Zeit naß aufgerollt werden.
7. Das Tuch nur mit Wasser oder mit OMNI-CLEANER reinigen.



Read these instructions carefully. No guarantee will be allowed for wrong installation.

## Contents installation kit:

A. Duo bolt plate.....	3
B. Wood bolts DIN603 - M6x16.....	4
C. Security nuts DIN985.....	4
D. Screw caps M6.....	4
E. Hexagon bolts DIN933 - M6x20.....	2
F. Nylon washer .....	2
G. Adapter 120mm.....	1
H. Adapter 216mm.....	1

## Installation

1. Slide the duo bolt plates with the wood bolts in the correct order into the roof rail on the passenger's side (fig.1) to the position as shown (fig.2).
2. Apply SIKA 252 glue on the ribbed surfaces (fig.3). Remove the grease from the roof with SIKA activator.
3. Put the adapters in place (fig.2), tighten with the nuts and position the screw caps.
4. Hook the awning onto the adapters (fig.4), close all the doors, and rotate the awning outwards for 30cm (fig.6 en 7).
5. Slide the awning until the hole in the awning is in accordance with the nut on the first adapter. Tighten using the bolt and the nylon washer (fig.5).
6. Slide the support arms out of the front profile (fig.8) and adjust them to the required height (fig.9). Unroll the awning until the second bolt can be positioned.
7. Whilst the glue is drying, leave the awning open for  $\pm 5$ cm in order not to torsion the adapters against each other.

## General remarks:

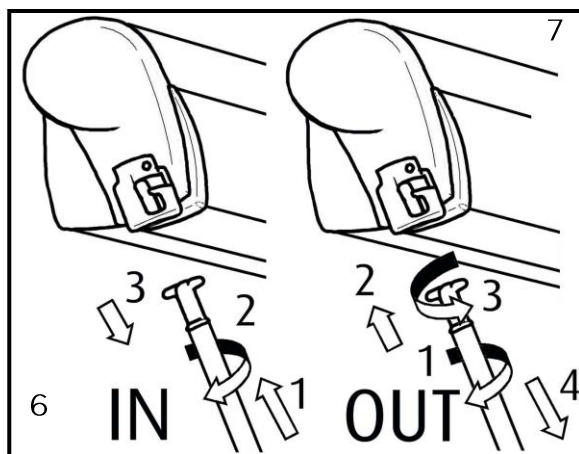
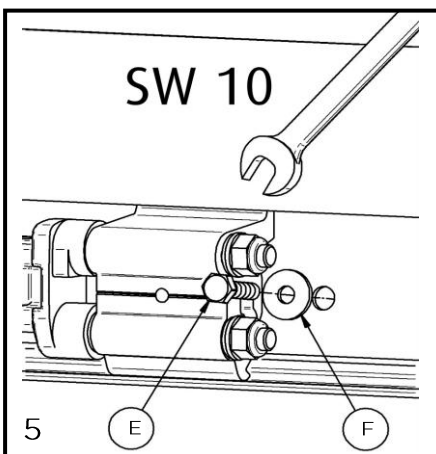
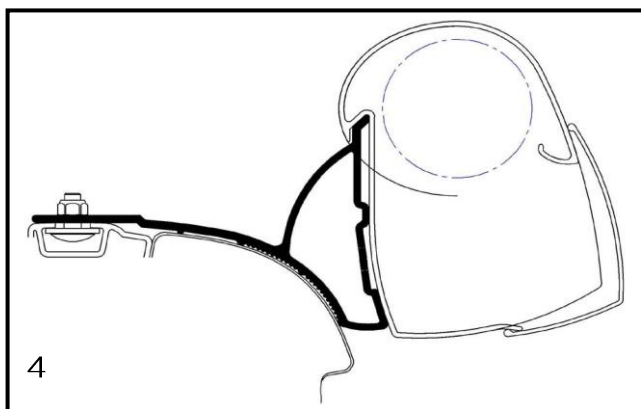
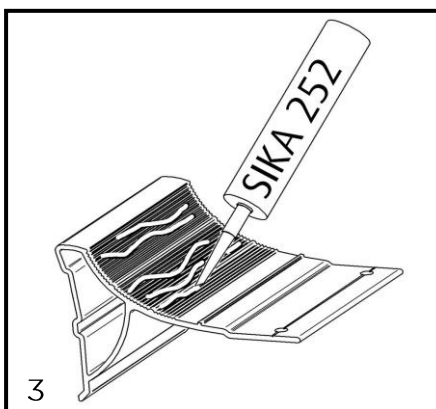
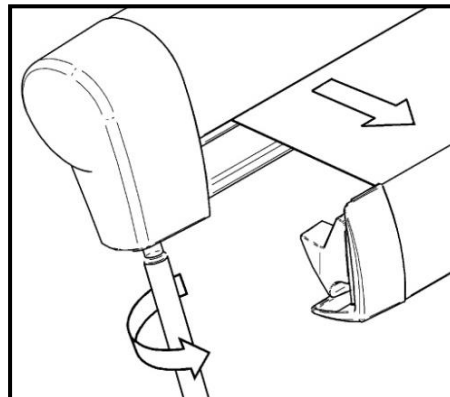
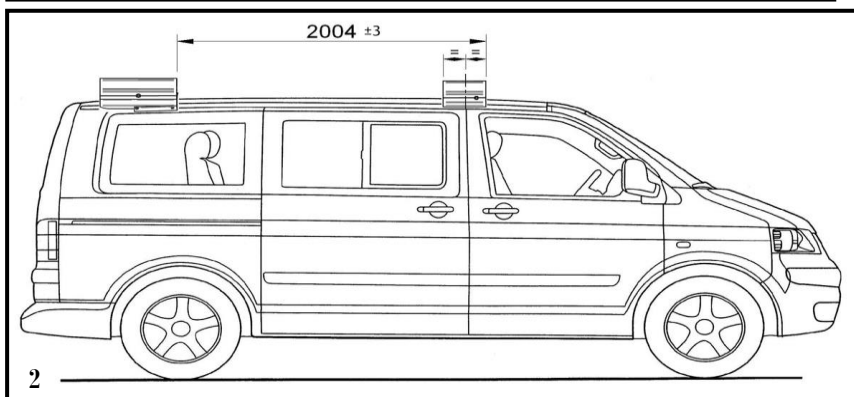
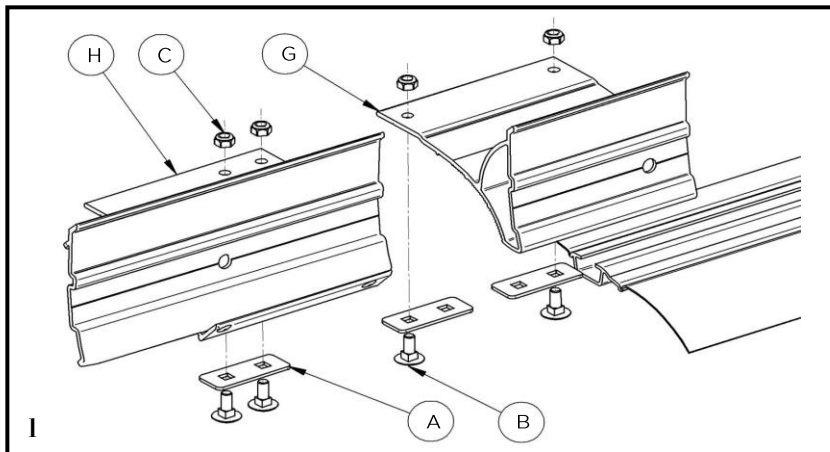
- An awning is a sun and not a rain protection. The awning should be closed in case of storm, snow or heavy rainfall.
- The awning cannot be used without putting out the support arms.

## Users instructions:

1. Close all the doors. Introduce the crank arm into the bayonet joint (fig.6) and unroll the awning while keeping the crank down (fig.7).
2. Unroll till 0,5 m max. (fig.10). Slide the support arms out of the front profile (fig.8) and adjust them to the required height (fig.9) before further unrolling. Remark : Never put out the support arms too high, so that the fabric jams between the arms and the box.
3. Fasten the support arms (fig.9).
4. After completely unrolling, the fabric can be tensioned by winding back a little.
5. In rainy or windy conditions: Lower one side of the awning in such a way that the water can run down the fabric (fig.11). Fix the support arms with pegs to the ground (fig.12) and install the hold down kit: Order nr. 50 0000 38 (fig.11).
6. The fabric should not be re-wound and stored when wet for a long period.
7. Clean the fabric only with water or OMNI-CLEANER.

# Thule Omnistor 5102 - VW T5

Prod.nr. 309852 - 309851  
VW901-04



# Thule Omnistor 5102 - VW T5

Prod.nr. 309852 - 309851  
VW901-04

